

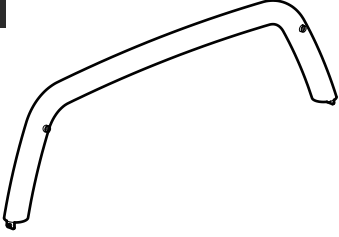
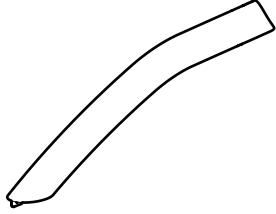
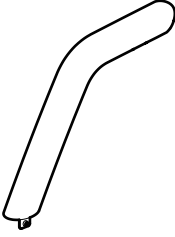
Roll Bar Mountain Top


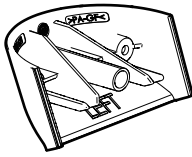

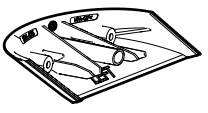

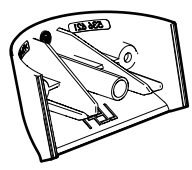
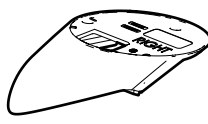
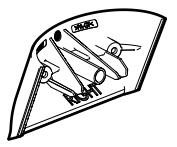
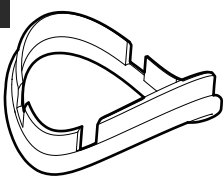
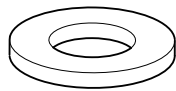
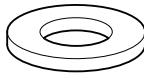

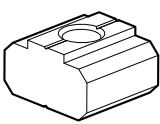
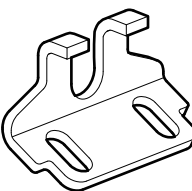
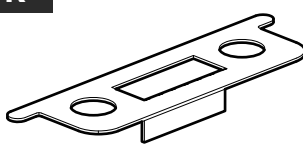
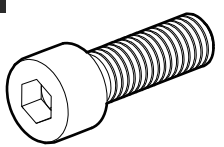
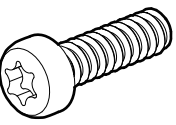
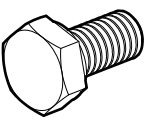
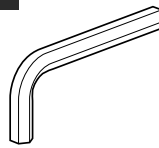
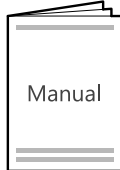

NOTICE DE MONTAGE

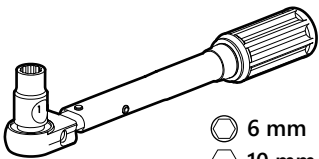
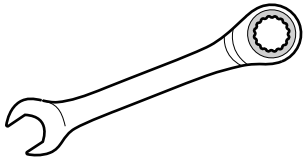



VOLKSWAGEN AMAROK 2010+



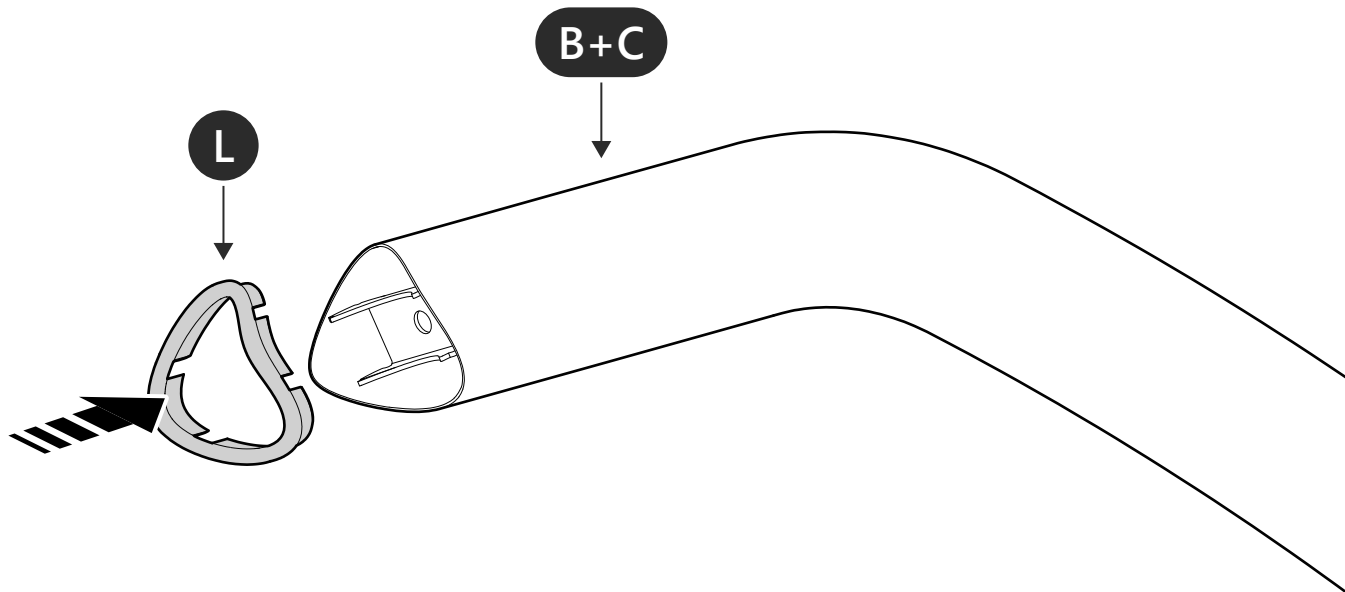
TELECHARGER PDF

Composants		
A		x 1
B		x 1
C		x 1

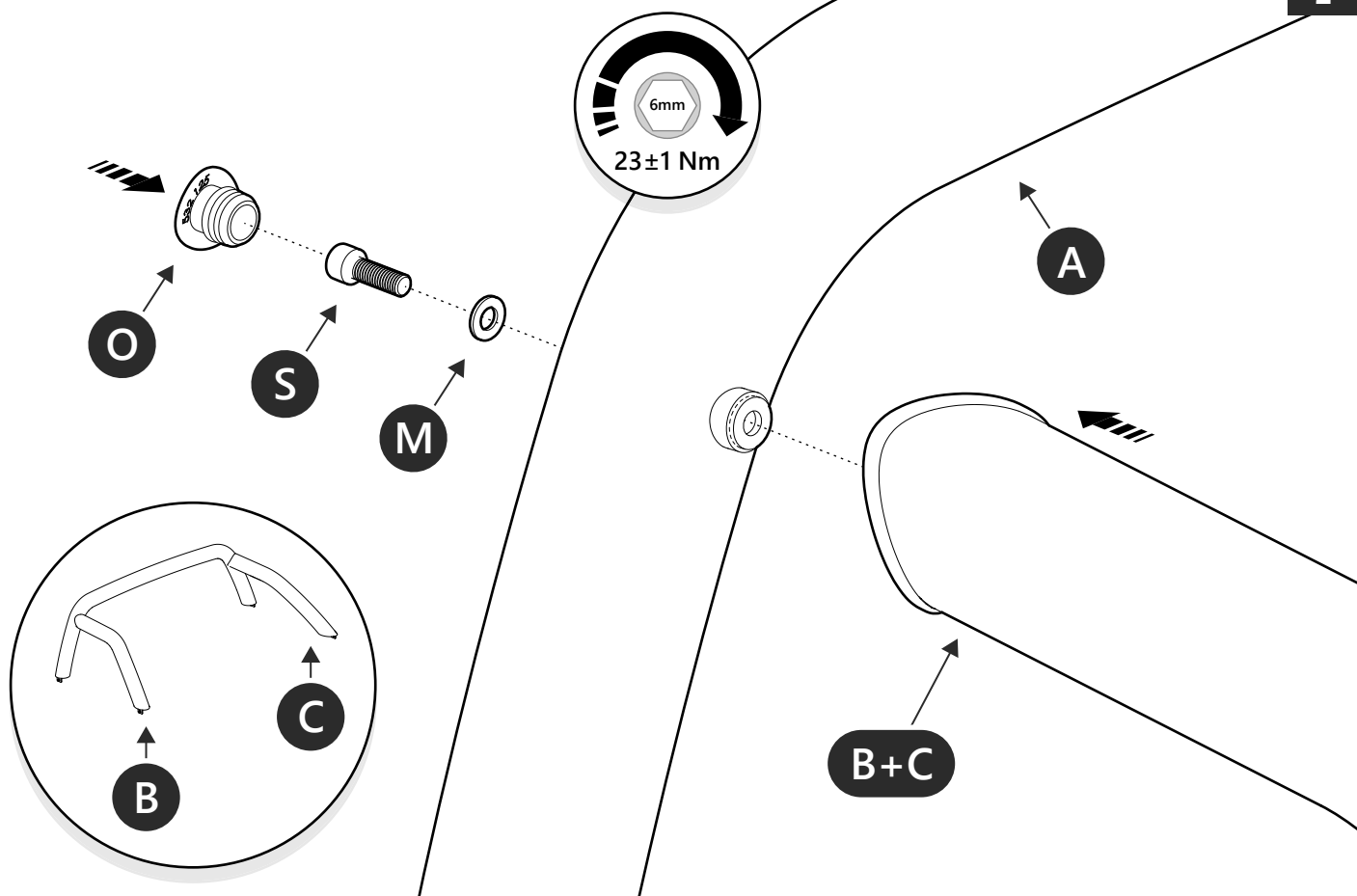
Kit						
D		x 1	E		x 1	
F		x 1	G		x 1	
H		x 1	I		x 1	
J		x 1	K		x 1	
L		x 2	M		x 6	
N		x 8	O		x 2	
P		x 8	Q		x 4	
R		x 4	S		x 6	
T		x 8	U		x 8	
V		x 1		x 1		x 1

Outils requis	
1-25 Nm	
	
<ul style="list-style-type: none">  6 mm  10 mm  T15 	

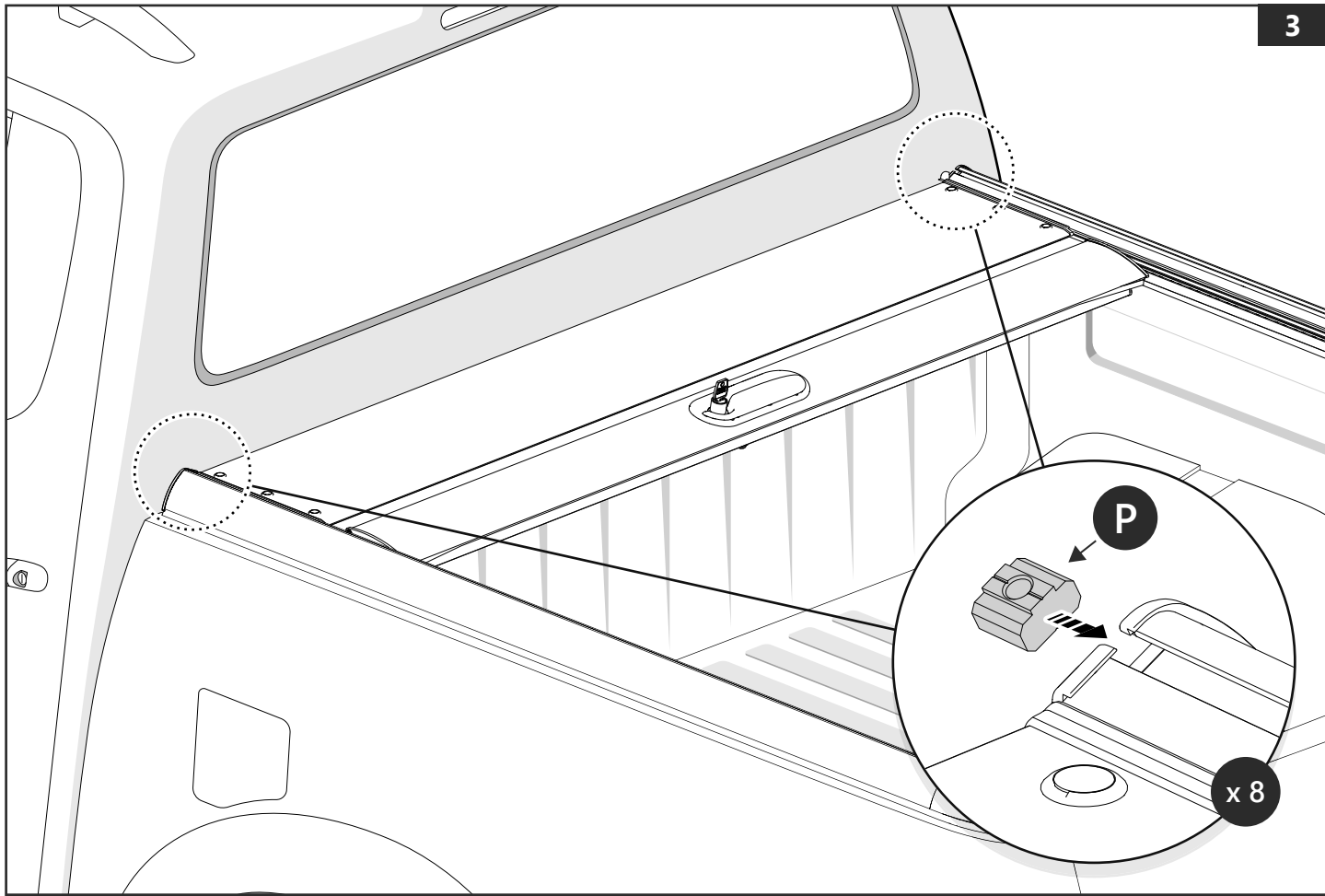
1



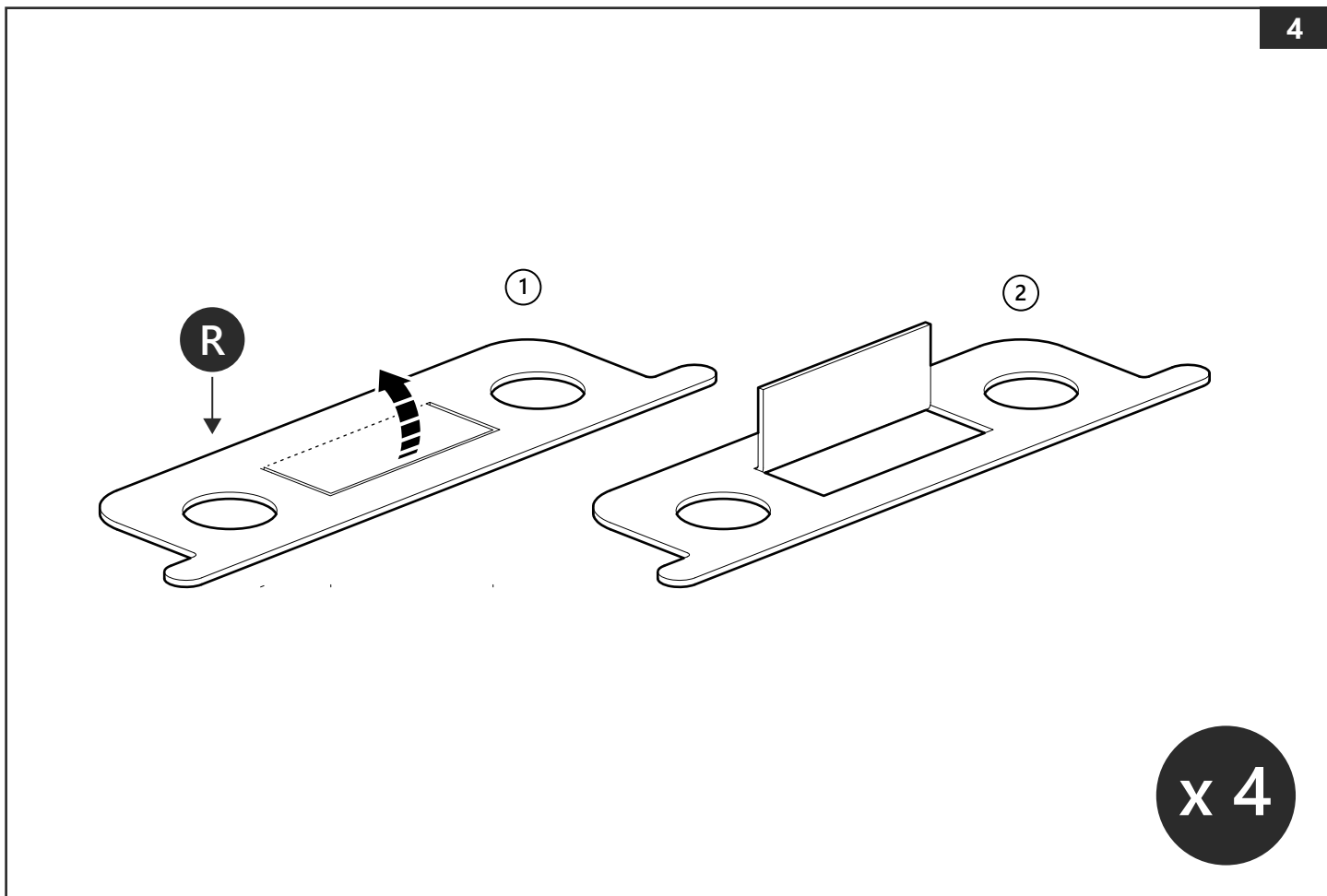
2

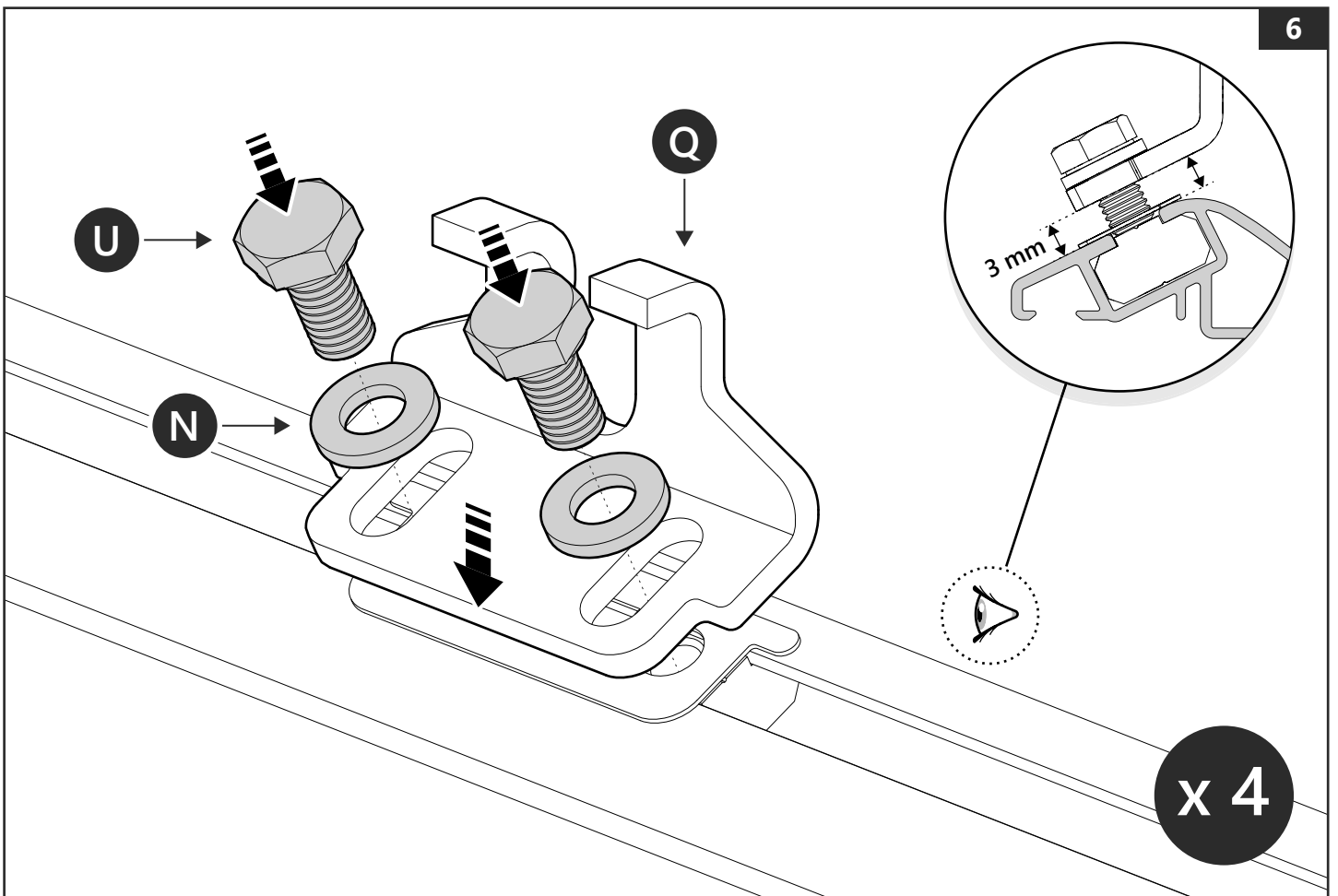
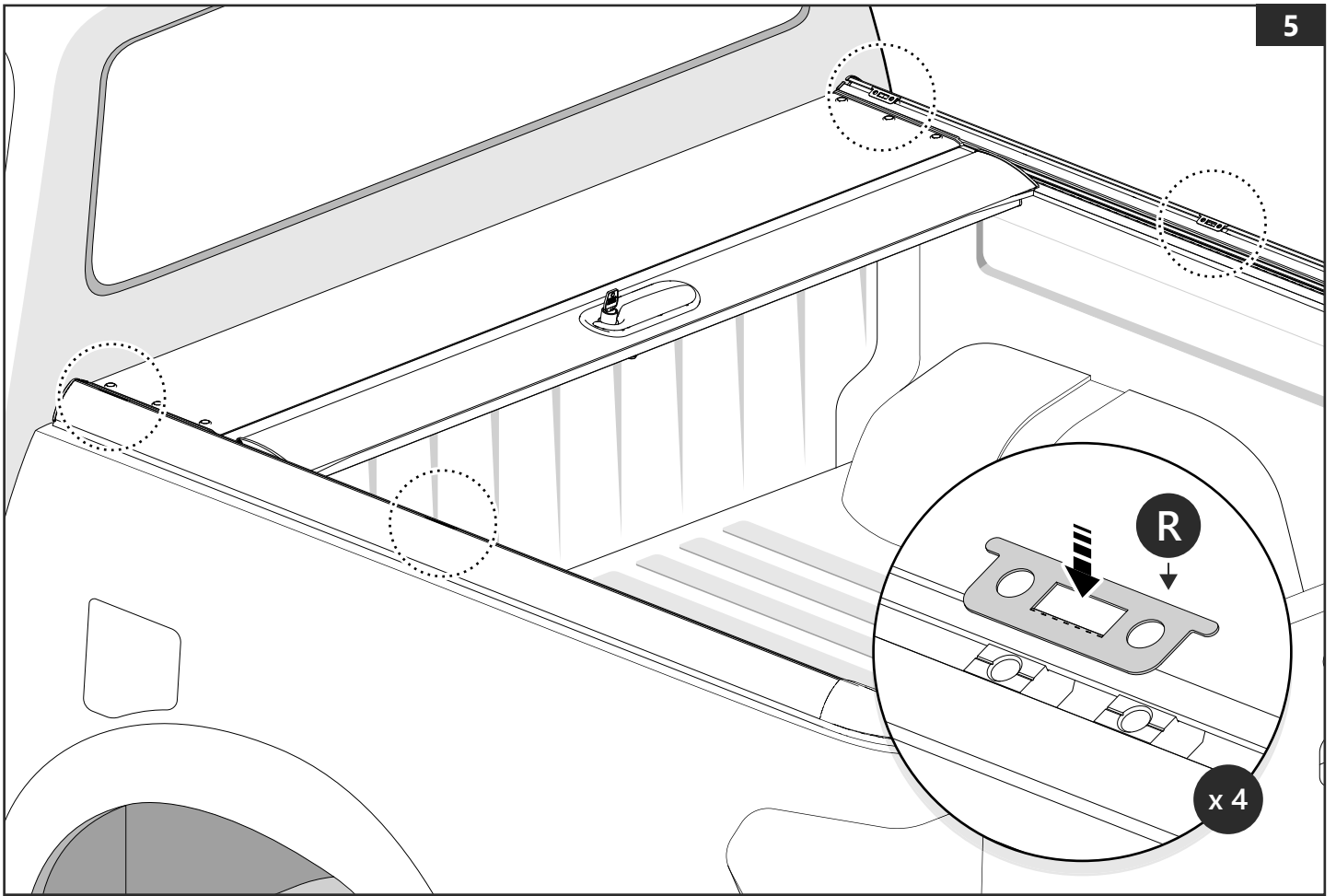


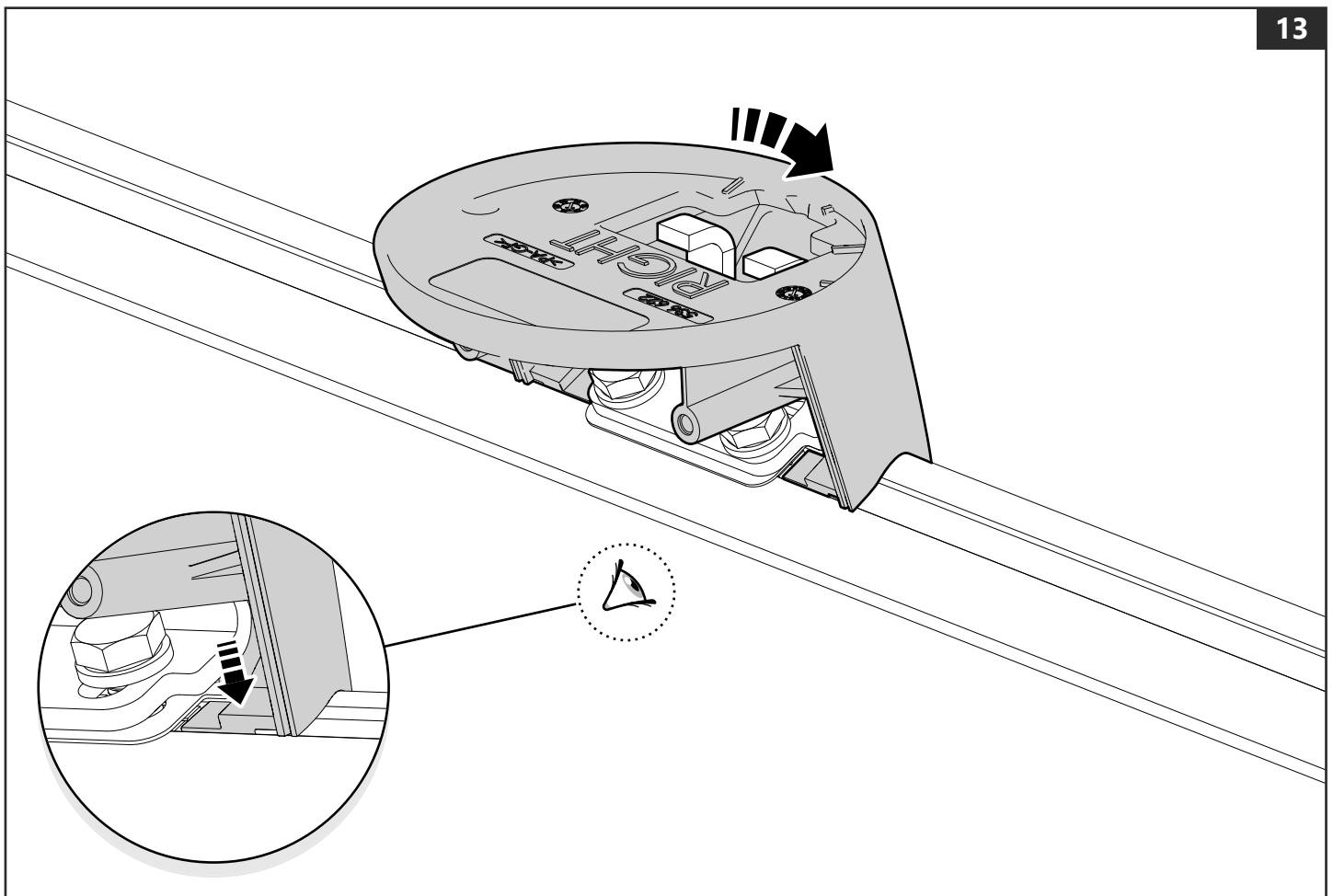
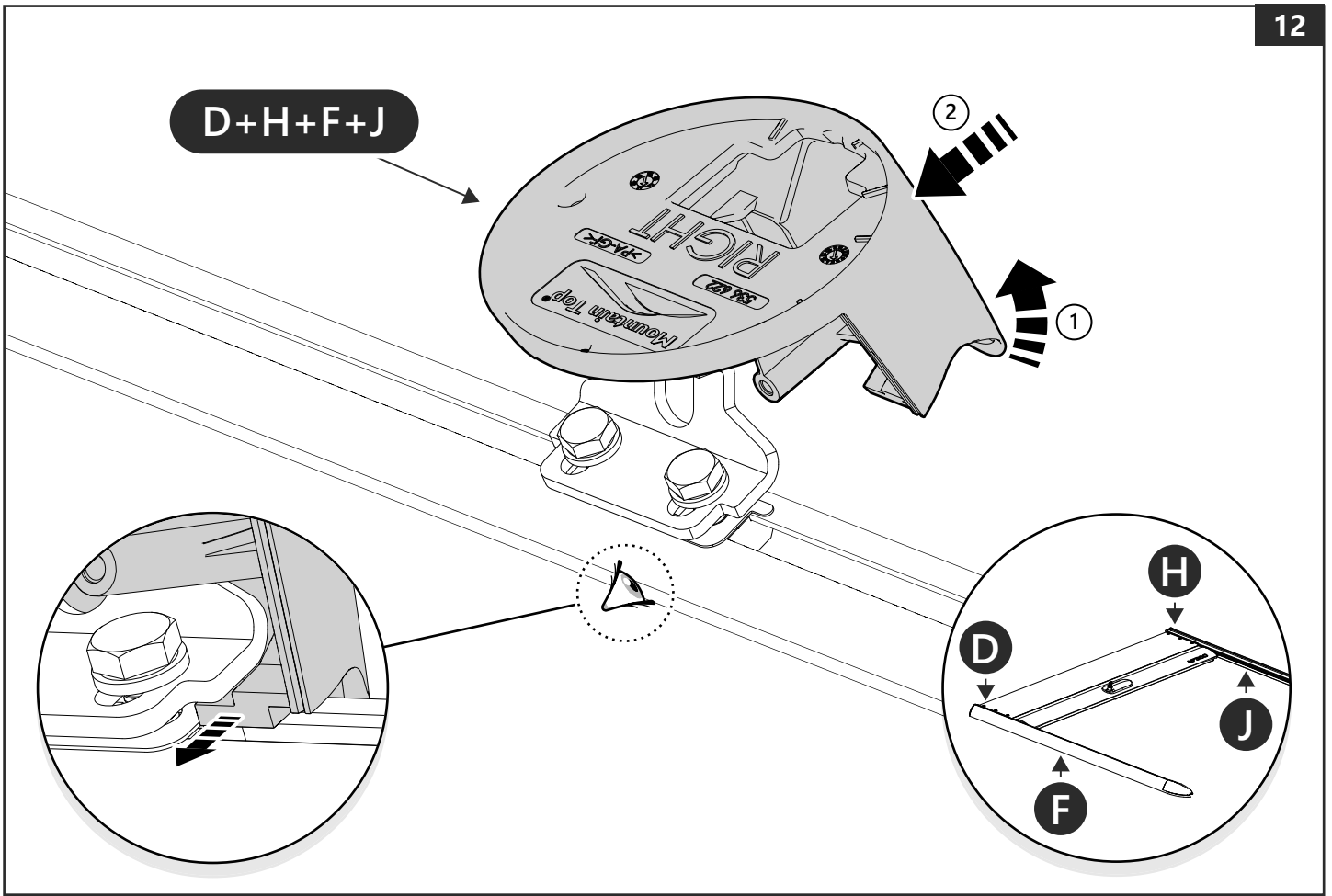
3

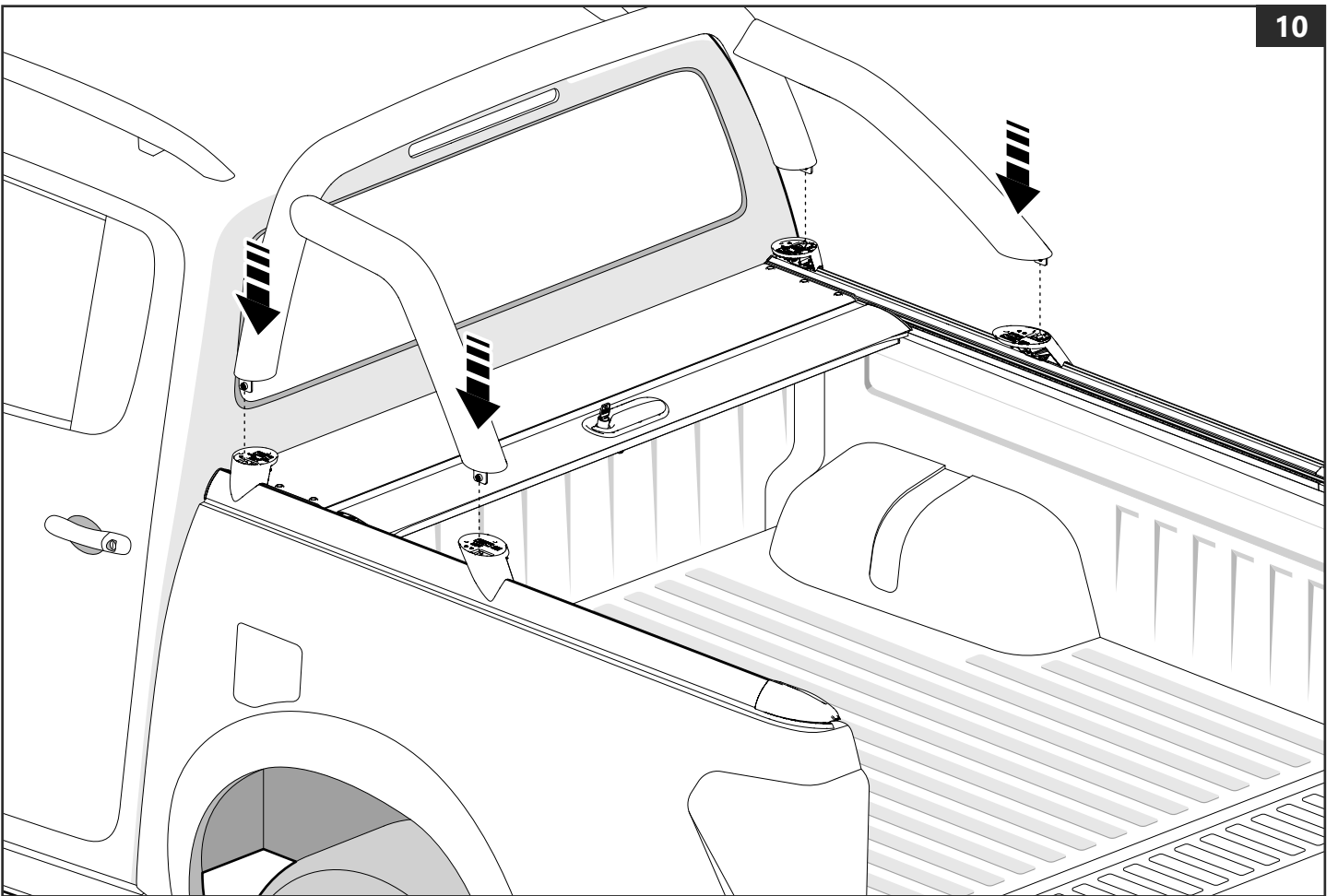
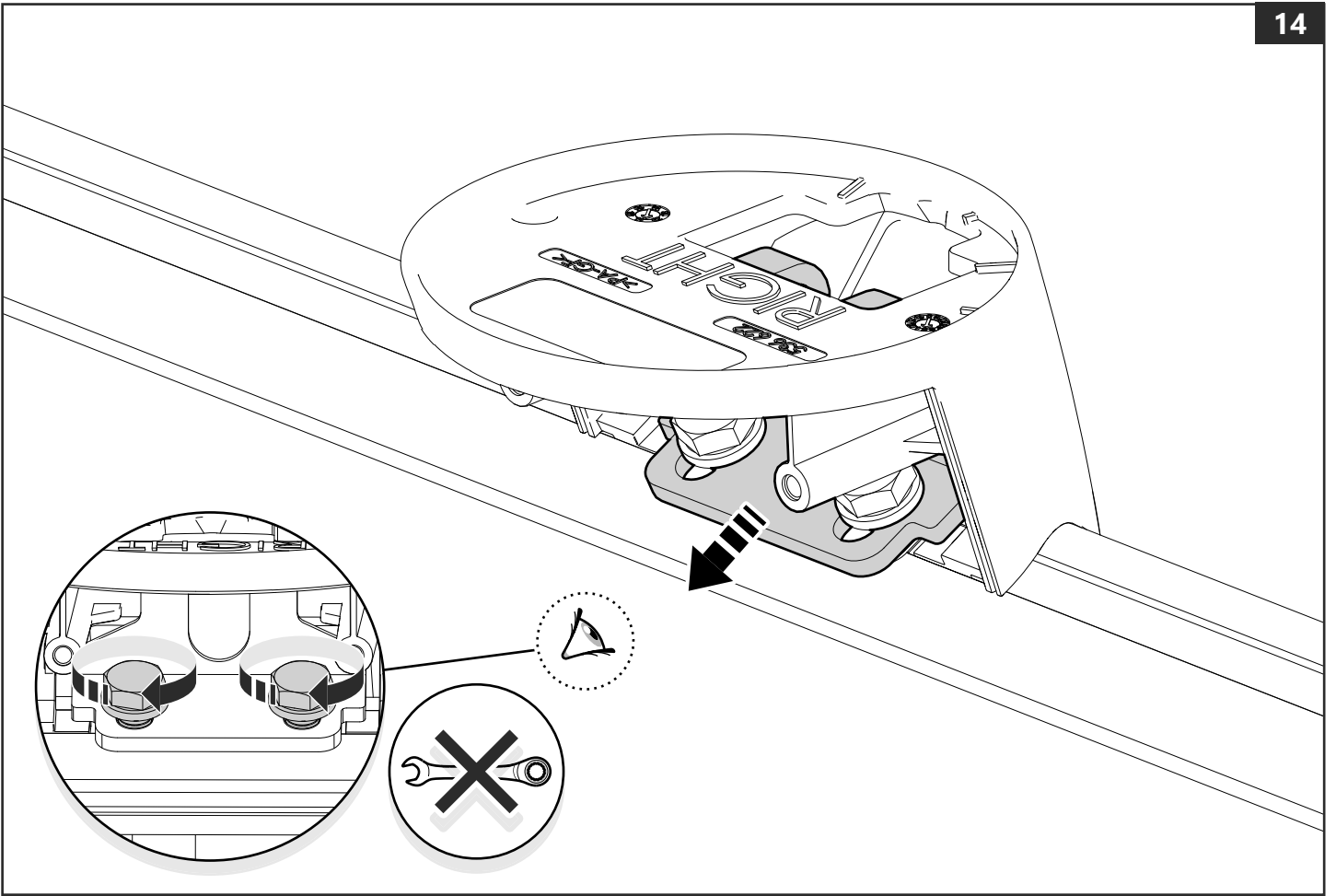


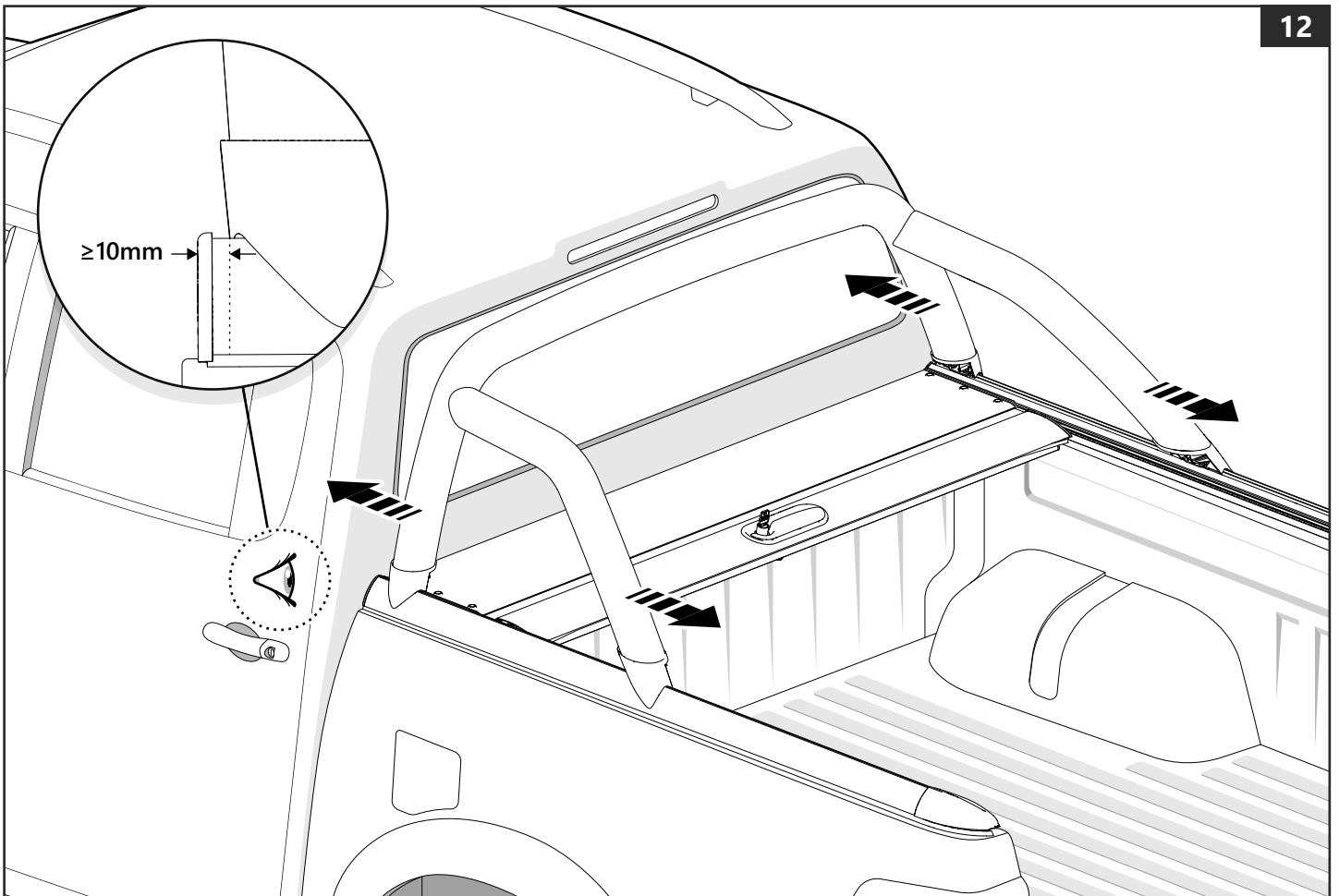
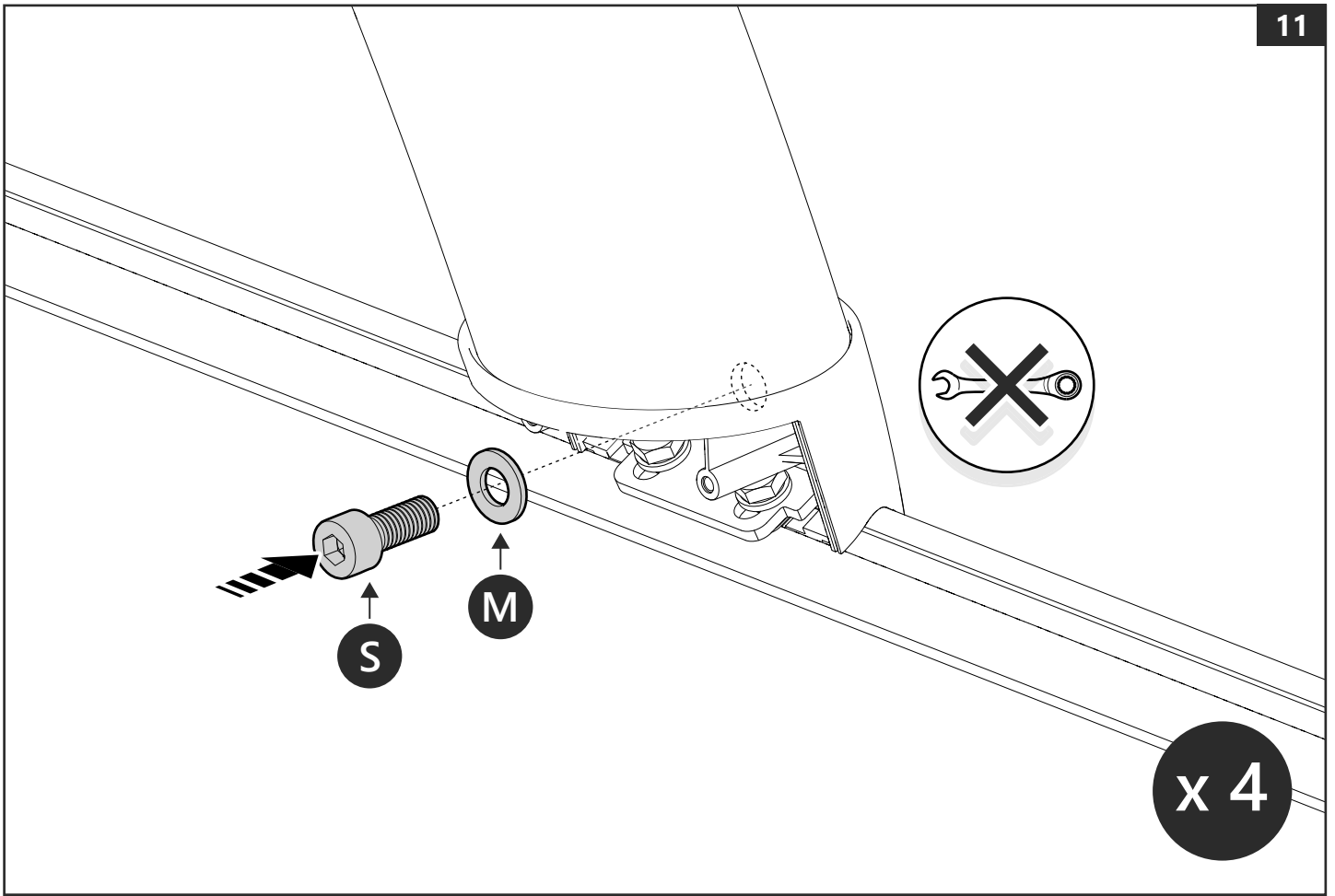
4

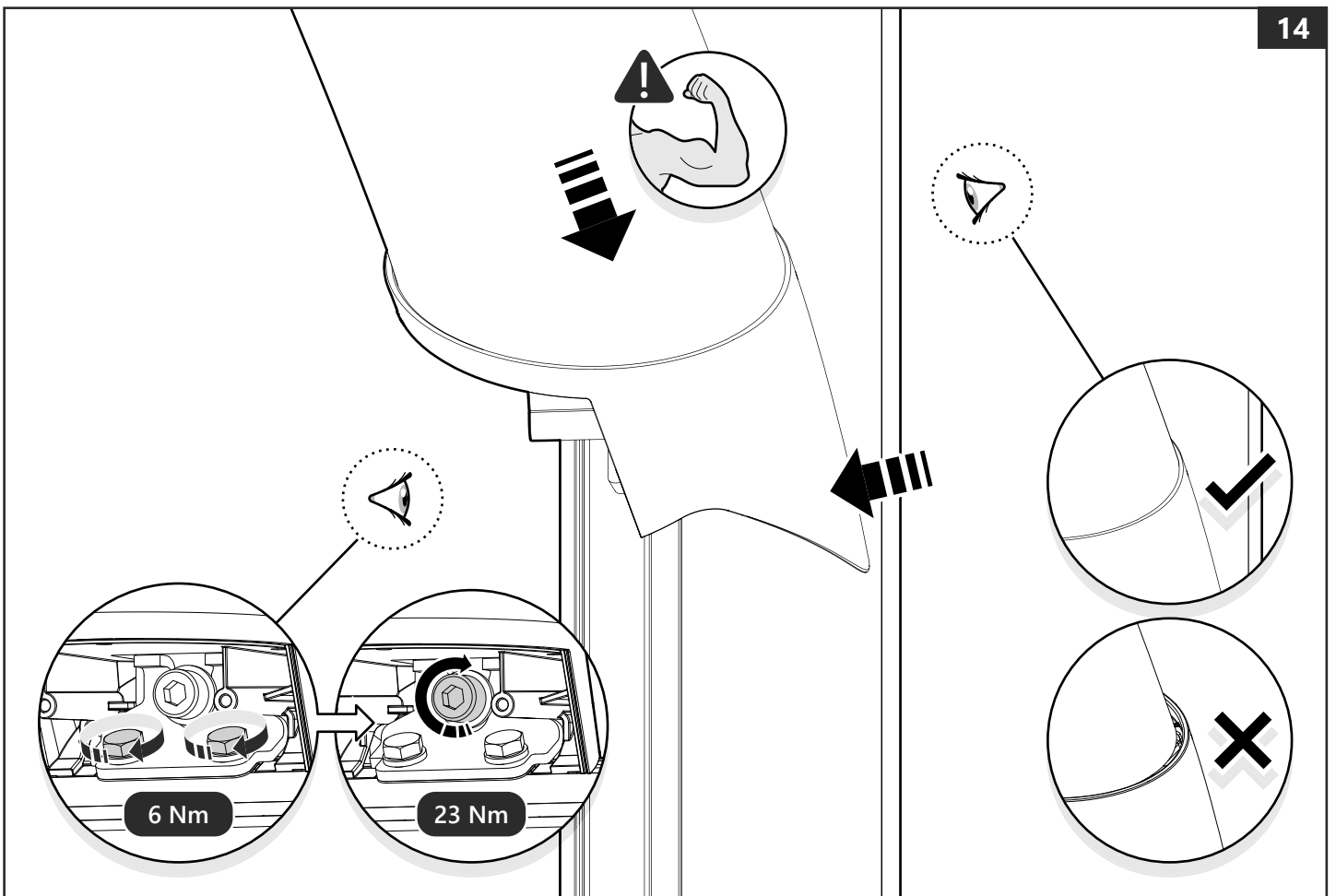
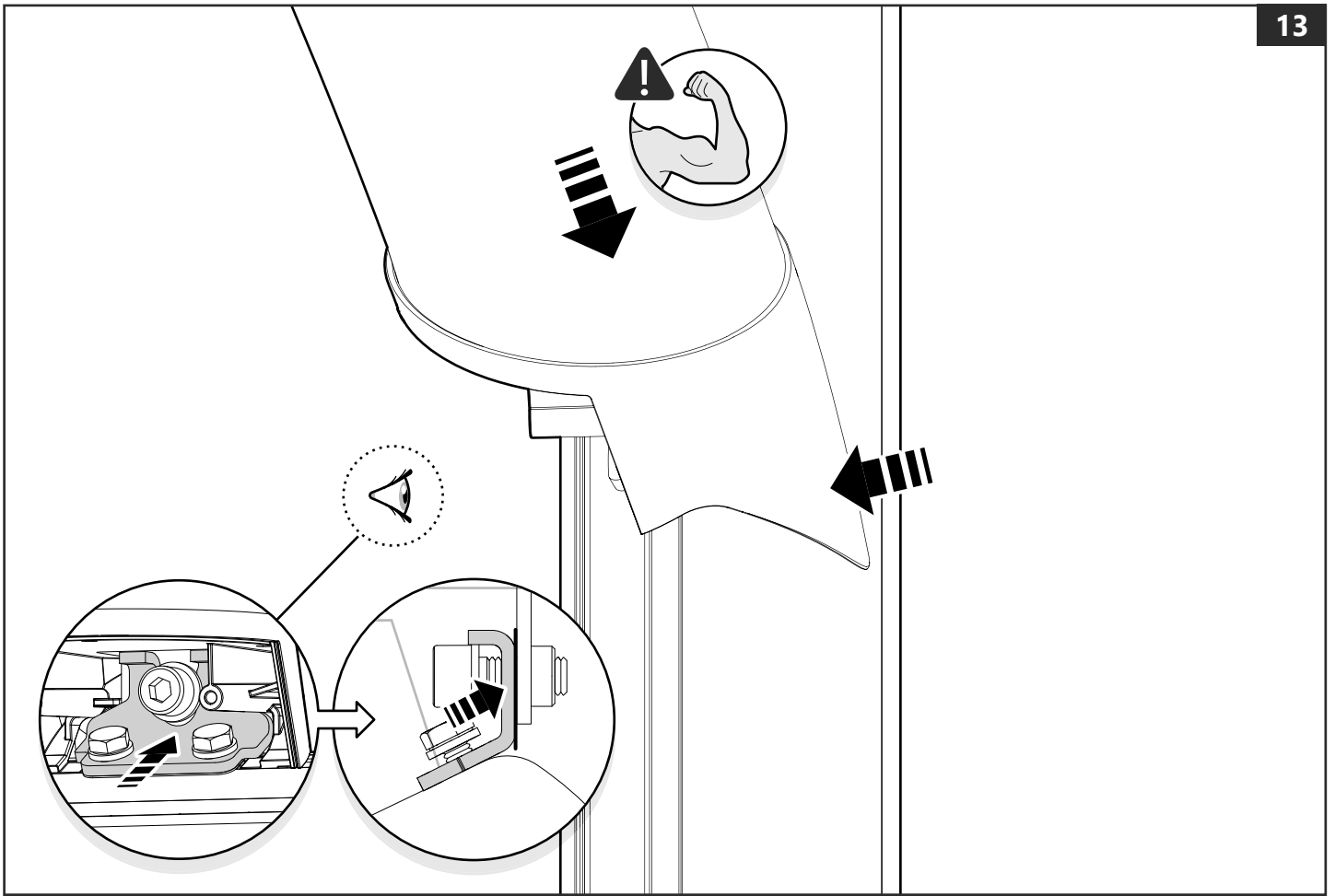


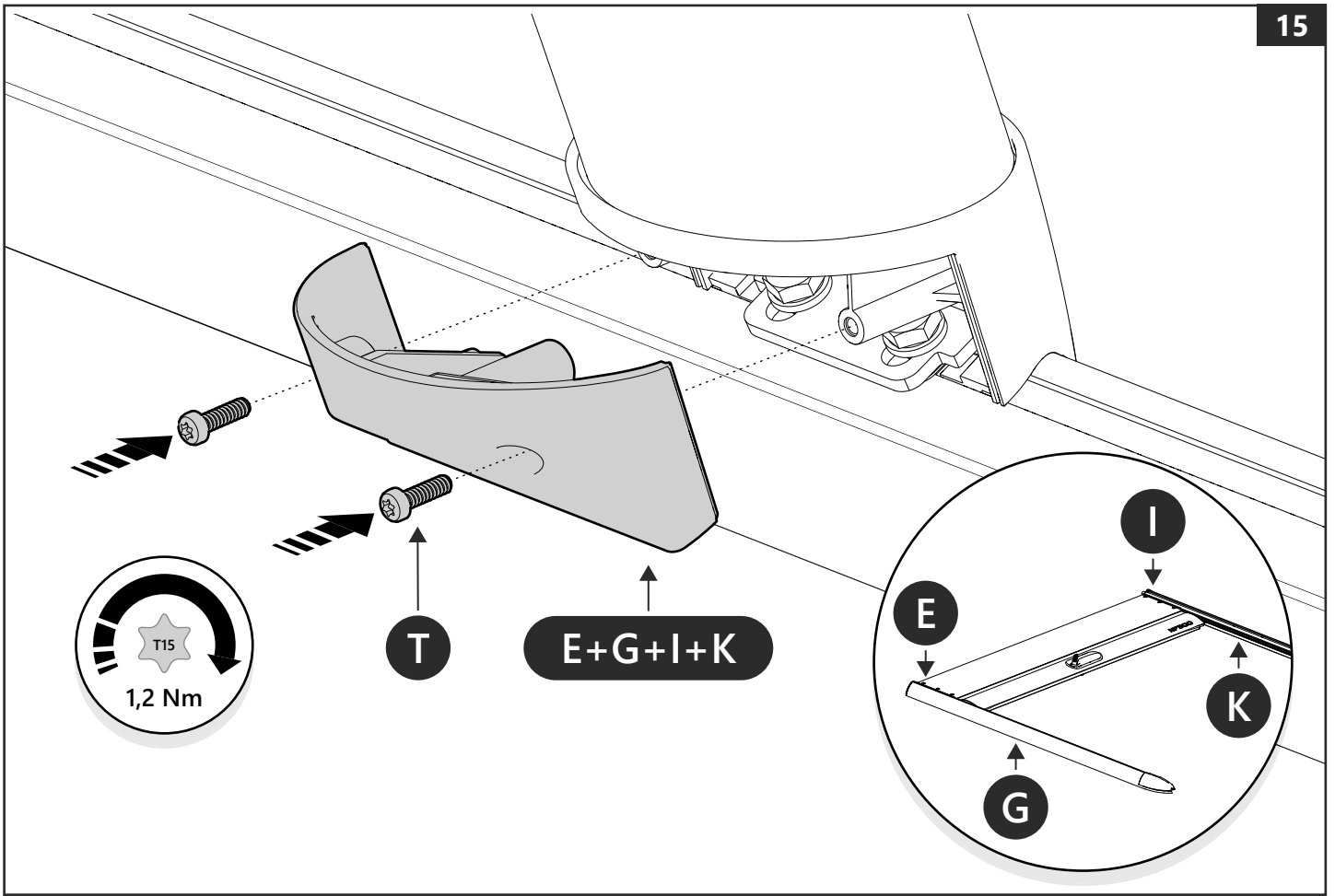














REFERENCE	MODELE / ANNEE	TYPE DE BENNE	TEMPS DE MONTAGE	POIDS
MTC800-ROLL	Volkswagen 2010+	Double	1 heure	10 Kg

GB	Installation manual	S	Monteringsanvisning	D	Einbauanleitung
SF	Asennusohje	E	Instrucciones de montaje	CZ	Návod k instalaci
F	Notice de montage	H	Szerelési utasítás	I	Istruzioni de montaggio
PL	Instrukcja montażu	P	Instruções de instalação	GR	Οδηγίες Εγκατάστασης
NL	Installatie-instructies	RUS	Инструкция по установке	DK	Monteringsvejledning
TR	Montaj Talimatı	N	Monteringsveiledning	RO	Instructiuni de instalare